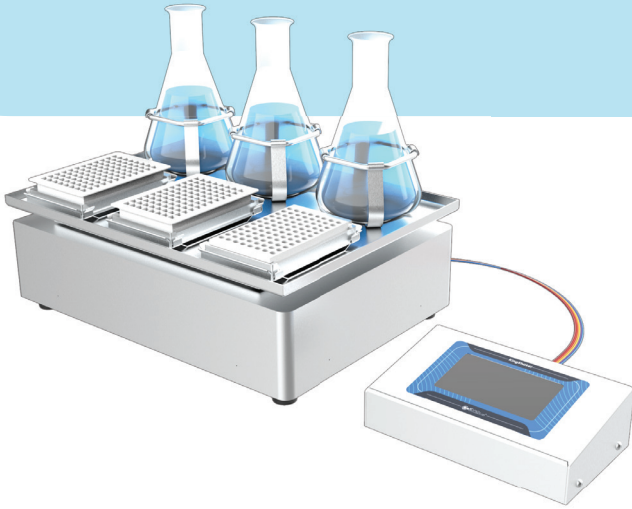


MÁY LẮC TRÒN KingShaker_CO2

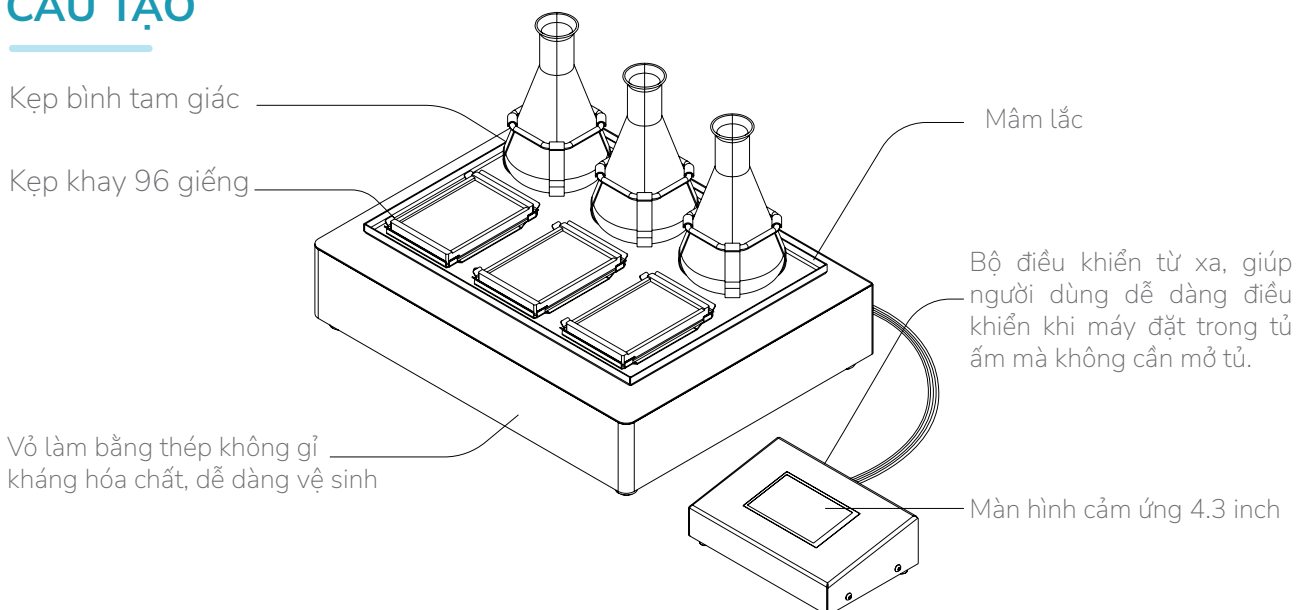


- ✓ Thiết kế dễ dàng đặt vào tủ ấm CO₂
- ✓ Kích thước nhỏ gọn
- ✓ Giao diện thân thiện với người dùng
- ✓ Bảo hành 03 năm

MÔ TẢ

- Là một giải pháp cho các phòng thí nghiệm, hỗ trợ công đoạn lắc đều ống nghiệm diễn ra tự động và đều đặn theo chương trình đã cài đặt trước.
- Được thiết kế phục vụ cho nhu cầu lắc, trộn trong mọi điều kiện môi trường như nhiệt độ phòng, tủ ấm và cả tủ ấm CO₂.
- Máy lắc hoạt động trong môi trường nhiệt độ từ 0 đến 60°C với độ ẩm đạt 100% và các hỗn hợp khí CO₂, Nito,... giúp người dùng có được khoảng điều chỉnh nhiệt độ phù hợp mục tiêu trong ứng dụng nuôi cấy mô và sinh học phân tử.
- Cung cấp nền tảng cao su chống trượt hiệu quả với nhiều loại kích thước giá đỡ cho bình tam giác và ống nghiệm.

CẤU TẠO

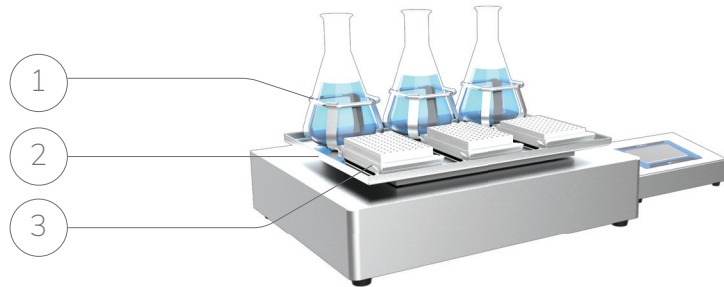


THÔNG SỐ KỸ THUẬT

| Model | KingShaker_CO2 |
|-----------------------------|------------------------|
| Kích thước tổng thể (RxSxC) | R450 x S354 x C126 mm |
| Kích thước mâm lắc (RxSxC) | R380 x S280 x C12 mm |
| Tốc độ | 5 đến 300rpm |
| Bước tăng tốc độ | 1rpm |
| Biên độ lắc | 19mm |
| Thời gian lắc | Lên đến 99 giờ 59 phút |
| Tải tối đa | 10kg |
| Nguồn điện | 220/240 50hz |
| Công suất tối đa | 55W |
| Động cơ | Xuất xứ Đức |
| Màn hình cảm ứng | ✓ |
| Sản xuất tại Việt Nam | ✓ |
| Bảo Hành 03 Năm | ✓ |

PHỤ KIỆN

1. Kẹp bình tam giác
2. Mâm lắc
3. Kẹp khay 96 giếng



| Sản phẩm | Mã đặt hàng | Mô tả |
|---|------------------------|--|
| Kẹp bình 500mL | KingErlenClamp.500 | Giá đỡ bằng thép không gỉ (SUS 304) cho bình tam giác 500mL |
| Kẹp bình 1000mL | KingErlenClamp.100 | Giá đỡ bằng thép không gỉ (SUS 304) cho bình tam giác 1000mL |
| Kẹp khay 96 giếng | King96-wellClamp | Kẹp khay bằng thép không gỉ (SUS 304) cho khay 96 giếng |
| Khay kẹp ống eppendorf | KingEppendorfClamp | Chất liệu thép không gỉ (Inox 304) có thể sử dụng được cho tất cả các loại ống tùy yêu cầu của khách hàng. Số lượng ống có thể điều chỉnh theo yêu cầu |
| Phụ kiện mâm lắc (Tuỳ chọn) | | |
| 03 bình tam giác 500mL, 03 khay 96 giếng | KingPlate.03.03.00 | Loại mâm thiết kế để lắc 03 bình tam giác loại 500mL và 03 đĩa 96 giếng |
| 03 bình tam giác 1000mL, 02 khay 96 giếng | KingPlate.03.02.00 | Loại mâm thiết kế để lắc 03 bình tam giác loại 1000mL và 02 khay 96 giếng |
| 06 bình tam giác 500mL | KingPlate.06.00.00 | Loại mâm thiết kế để lắc 06 bình tam giác 500mL |
| 04 bình tam giác 1000mL | KingPlate.04.00.00 | Loại mâm thiết kế để lắc 04 bình tam giác 1000mL |
| 06 khay 96 giếng | KingPlate.00.00.60 | Loại mâm thiết kế để lắc 06 khay 96 giếng |
| Phụ kiện mâm lắc chai duran (Tuỳ chọn) | | |
| 02 bình duran 1000mL | KingPlateDuran.02.1000 | Loại mâm thiết kế để lắc 02 bình duran loại 1000mL |
| 03 bình duran 500mL | KingPlateDuran.03.500 | Loại mâm thiết kế để lắc 03 bình duran loại 500mL |