



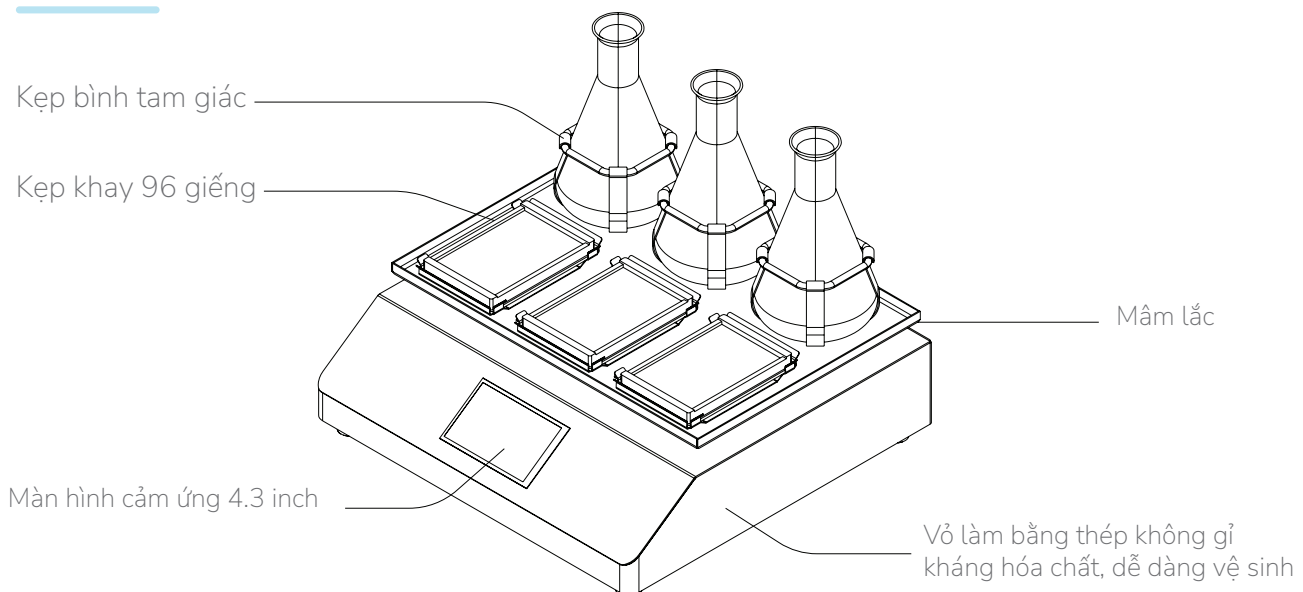
MÁY LẮC TRÒN KingShaker

- ✓ Kích thước nhỏ gọn
- ✓ Giao diện thân thiện với người dùng
- ✓ Bảo hành 03 năm

MÔ TẢ

- Là một giải pháp cho các phòng thí nghiệm, hỗ trợ công đoạn lắc đều ống nghiệm diễn ra tự động và đều đặn theo chương trình đã cài đặt trước.
- Được thiết kế phục vụ cho nhu cầu lắc, trộn trong mọi điều kiện môi trường như nhiệt độ phòng.
- Máy lắc hoạt động trong môi trường nhiệt độ từ 0 đến 60°C với độ ẩm đạt 100% và các hỗn hợp khí CO₂, Nito,... giúp người dùng có được khoảng điều chỉnh nhiệt độ phù hợp mục tiêu trong ứng dụng nuôi cấy mô và sinh học phân tử.
- Cung cấp nền tảng cao su chống trượt hiệu quả với nhiều loại kích thước giá đỡ cho bình tam giác và ống nghiệm.

CẤU TẠO

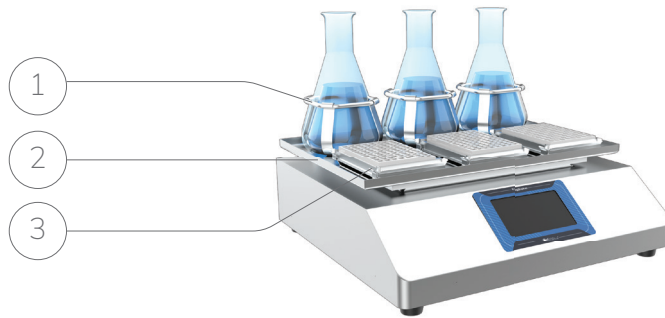


THÔNG SỐ KỸ THUẬT

Model	KingShaker
Kích thước tổng thể (RxSxC)	R377 x S363 x C126 mm
Kích thước mâm lắc (RxSxC)	R365 x S265 x C12 mm
Tốc độ	5 đến 300rpm
Bước tăng tốc độ	1rpm
Biên độ lắc	19mm
Thời gian lắc	Lên đến 99 giờ 59 phút
Tải tối đa	10kg
Nguồn điện	220/240 50hz
Công suất tối đa	55W
Động cơ	Xuất xứ Đức
Màn hình cảm ứng	✓
Sản xuất tại Việt Nam	✓
Bảo Hành 03 Năm	✓

PHỤ KIỆN

1. Kẹp bình tam giác
2. Mâm lắc
3. Kẹp khay 96 giếng



Sản phẩm	Mã đặt hàng	Mô tả
Kẹp bình 500mL	KingErlenClamp.500	Giá đỡ bằng thép không gỉ (SUS 304) cho bình tam giác 500mL
Kẹp bình 1000mL	KingErlenClamp.100	Giá đỡ bằng thép không gỉ (SUS 304) cho bình tam giác 1000mL
Kẹp khay 96 giếng	King96-wellClamp	Kẹp khay bằng thép không gỉ (SUS 304) cho khay 96 giếng
Khay kẹp ống eppendorf	KingEppendorfClamp	Chất liệu thép không gỉ (Inox 304) có thể sử dụng được cho tất cả các loại ống tùy yêu cầu của khách hàng. Số lượng ống có thể điều chỉnh theo yêu cầu
Phụ kiện mâm lắc (Tuỳ chọn)		
03 bình tam giác 500mL, 03 khay 96 giếng	KingPlate.03.03.00	Loại mâm thiết kế để lắc 03 bình tam giác loại 500mL và 03 đĩa 96 giếng
03 bình tam giác 1000mL, 02 khay 96 giếng	KingPlate.03.02.00	Loại mâm thiết kế để lắc 03 bình tam giác loại 1000mL và 02 khay 96 giếng
06 bình tam giác 500mL	KingPlate.06.00.00	Loại mâm thiết kế để lắc 06 bình tam giác 500mL
04 bình tam giác 1000mL	KingPlate.04.00.00	Loại mâm thiết kế để lắc 04 bình tam giác 1000mL
06 khay 96 giếng	KingPlate.00.00.60	Loại mâm thiết kế để lắc 06 khay 96 giếng
Phụ kiện mâm lắc chai duran (Tuỳ chọn)		
02 bình duran 1000mL	KingPlateDuran.02.1000	Loại mâm thiết kế để lắc 02 bình duran loại 1000mL
03 bình duran 500mL	KingPlateDuran.03.500	Loại mâm thiết kế để lắc 03 bình duran loại 500mL