



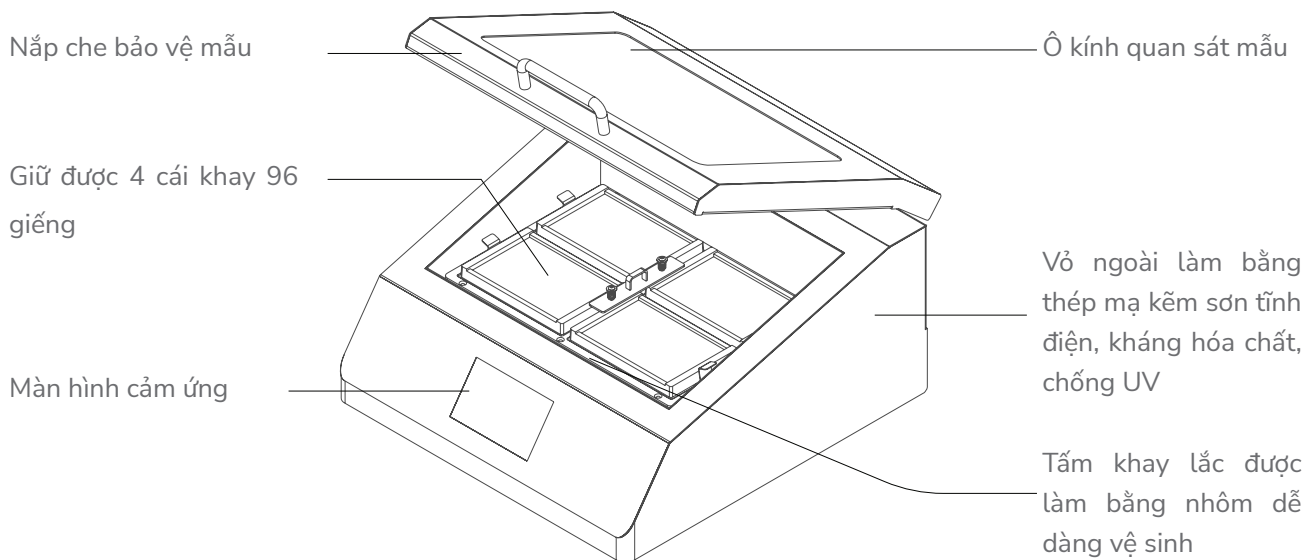
## MÁY ẤM LẮC KHAY VI THỂ KingShak\_IncuPlate

- ✓ Tiết kiệm thời gian
- ✓ Tối ưu hóa quá trình nghiên cứu
- ✓ Bảo hành 03 năm

## MỤC ĐÍCH SỬ DỤNG

- Model KingShak\_IncuPlate | Máy Ấm Lắc Khay Vi Thể là một thiết bị đa năng được sử dụng chủ yếu trong các phòng thí nghiệm, viện nghiên cứu, và các cơ sở y tế. Chức năng chính của máy là cung cấp điều kiện tạo ra nhiệt độ ổn định và chuyển động lắc nhẹ cho các mẫu thí nghiệm được đặt trên khay vi thể.
- Máy ấm lắc khay vi thể đại diện cho sự kết hợp hài hòa giữa công nghệ và tiện ích trong lĩnh vực nghiên cứu và thử nghiệm. Sản phẩm này không chỉ giúp tối ưu hóa quá trình nghiên cứu mà còn mang lại sự chính xác, ổn định và tiết kiệm thời gian cho những người làm việc trong các ngành khoa học và y tế.

## CẤU TẠO



## THÔNG SỐ KỸ THUẬT



Model	KingShak_IncuPlate
Kích thước ngoài (RxSxC)	R352 x S384 x C215 mm
Kích thước mâm lắc (RxSxC)	R285 x S200 x C10 mm
Số vị trí khay 96 giếng	4
Tốc độ	150 đến 1200 RPM
Bước điều chỉnh tốc độ	1 RPM
Biên độ lắc	2.5mm
Độ ổn định tốc độ	≤299rpm: ±1rpm
	300 đến 1,200rpm: ±2rpm
Thời gian lắc	Lên đến 99 giờ 59 phút
Tải tối đa	4Kg
Điều chỉnh nhiệt độ	từ nhiệt độ phòng +5 °C tới 60 °C
Bước điều chỉnh nhiệt độ	1 °C
Độ ổn định nhiệt độ	±0.05 °C tại 37 °C
Thời gian làm nóng nhanh	5°C/ phút
Nguồn điện	220/240 50hz
Công suất	Tối đa 55W