

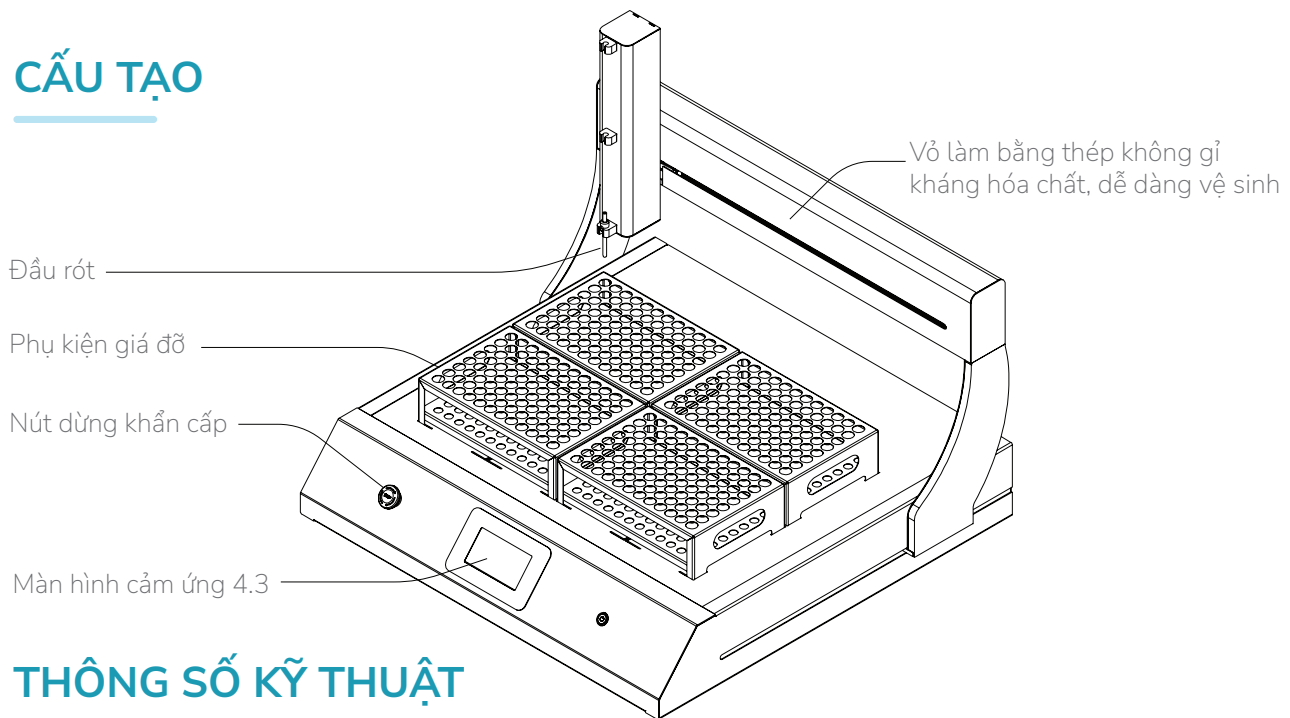
MÁY PHÂN PHỐI CHẤT LỎNG TỰ ĐỘNG KingTubeAuto - H

- ✓ Thao tác sử dụng đơn giản mà hiệu quả
- ✓ Máy bơm nhu động chính xác và mạnh mẽ
- ✓ Tiện dụng có thể di chuyển linh động và vệ sinh một cách dễ dàng
- ✓ Giao diện thân thiện với người dùng
- ✓ Bảo hành 03 năm

MÔ TẢ

- KingTubeAuto - H – Máy phân phối chất lỏng tự động là một giải pháp cho các phòng thí nghiệm. Phân phối các mẫu dựa theo trọng lượng và thể tích đơn giản mà hiệu quả. Quá trình phân phối nhanh chóng, chính xác các mẫu vô trùng và dễ dàng theo dõi.
- Máy phân phối chất lỏng tự động là một giải pháp cho các phòng thí nghiệm.
- Nguyên lý hoạt động là phân phối các mẫu dựa theo trọng lượng đơn giản mà hiệu quả. Các thao tác được tự động hoá nhanh chóng, chính xác và người dùng dễ dàng theo dõi.

CẤU TẠO

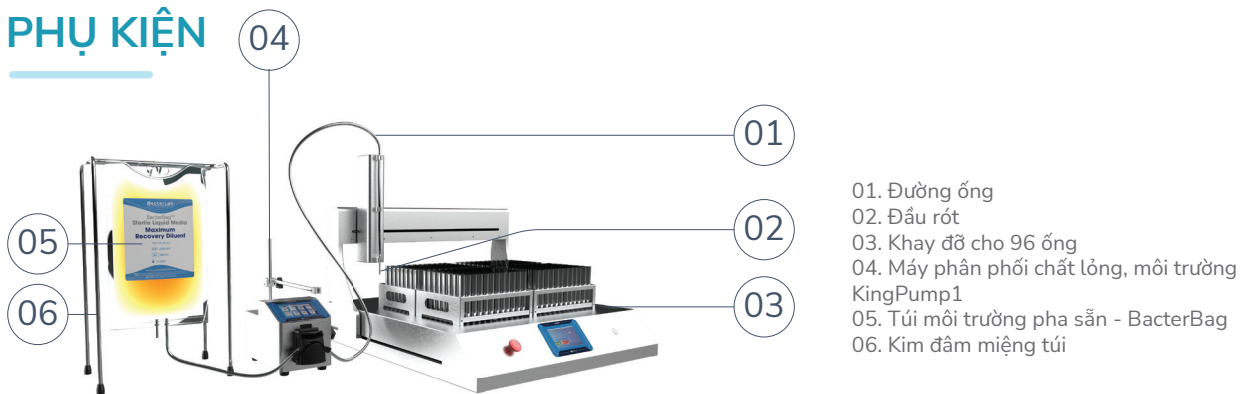


THÔNG SỐ KỸ THUẬT

| Model | KingTubeAuto-H |
|--|--|
| Thể tích phân phối | 100 μ L to 100 L |
| Đầu bơm | Kết nối với máy bơm rời |
| Độ chính xác với ống \varnothing 3,2mm | 10 mL: >98% - 20 mL: >99% - 225 mL: >99.5% |
| Đường kính trong của ống | 1.6mm, 2.4mm, 3.2mm |

| | |
|-----------------------------------|---------------------------------|
| Độ dày thành ống | 1.6mm |
| Flow rates | 1.5 mL/mn to 198 mL/phút |
| Thời gian phân phối cho ống 3mL | 32 ống/phút |
| Thời gian phân phối cho ống 10mL | 12 ống/phút |
| Số khay cho 96 ống (10mL-20mL) | 4 |
| Số khay cho 96 ống (2mL-5mL) | 8 |
| Số khay 96 giếng | 16 |
| Hành trình trục | X:515, Y:355, Zmax:145, Zmin:50 |
| Tốc độ quay đầu bơm | 10-400rpm |
| Đường ống được cung cấp bởi hãng | Longer Pump |
| Kích thước (DxRxC) | Dài 700 x Rộng 660 x Cao 708 mm |
| Khối lượng | 30kg |
| Nguồn điện | 220-240 V~ 50-60 Hz |
| Công suất | 80W |
| Màn hình điều khiển | Màn hình cảm ứng |
| Khay chống tràn | ✓ |
| Vật liệu Thép Không Gỉ (Inox 304) | ✓ |
| Sản xuất tại Việt Nam | ✓ |
| Bảo Hành 03 Năm | ✓ |

PHỤ KIỆN



| Sản phẩm | Mã Đặt Hàng | Mô tả | |
|----------|---|------------------|---|
| | Khay đỡ cho 96 ống(2mL-5mL) | KingRack 2 | Khay thép không gỉ cho ống 2mL - 5mL |
| | Khay đỡ cho 96 ống(10mL-20mL) | KingRack 10 | Khay thép không gỉ cho ống 10mL - 20mL |
| | Khay đựng cho 96 giếng | DeepWell96 | Khay thép không gỉ sử dụng cho 96 giếng |
| | Đế đứng độc lập để túi môi trường pha sẵn | KingStand | Đế đứng giữ 2 túi môi trường pha sẵn (3-5mL) |
| | Kim đâm túi môi trường pha sẵn | KingTrocar | Kim đâm miệng túi môi trường pha sẵn kết nối với đường ống |
| | Đầu rót (ø 1.6, 2.4, mm) | KingNozzle-S | Chất liệu inox 304, sử dụng cho nhiều loại ống kích thước khác nhau |
| | Ống chìm (ø 3.2, 4.8, 6.4 mm) | KingTubeWeight-M | Chất liệu inox 304, sử dụng cho nhiều loại ống kích thước khác nhau |
| | Đường ống (ø 1.6 mm) | KingTubing 1.6 | Đường kính bên trong ống ø 1.6 mm với độ dày của thành ống 1.6 mm |
| | Đường ống (ø 2.4 mm) | KingTubing 2.4 | Đường kính bên trong ống ø 2.4 mm với độ dày của thành ống 1.6 mm |
| | Đường ống (ø 3.2 mm) | KingTubing 3.2 | Đường kính bên trong ống ø 3.2 mm với độ dày của thành ống 1.6 mm |