



## KỆ LƯU TRỮ HUYStore Rack

- ✓ Để lưu trữ thiết bị và hóa chất.
- ✓ Kệ đựng đồ, có thể điều chỉnh chiều cao linh hoạt.
- ✓ Kết cấu chắc chắn



### MỤC ĐÍCH SỬ DỤNG

Kệ Lưu Trữ | HUYStore Rack được sử dụng để đảm bảo rằng hóa chất được lưu trữ đúng cách và an toàn. Ngoài ra, hệ thống kệ phải được thiết kế một cách tối ưu hóa để thuận tiện cho quá trình quản lý và xếp dỡ hàng hóa.

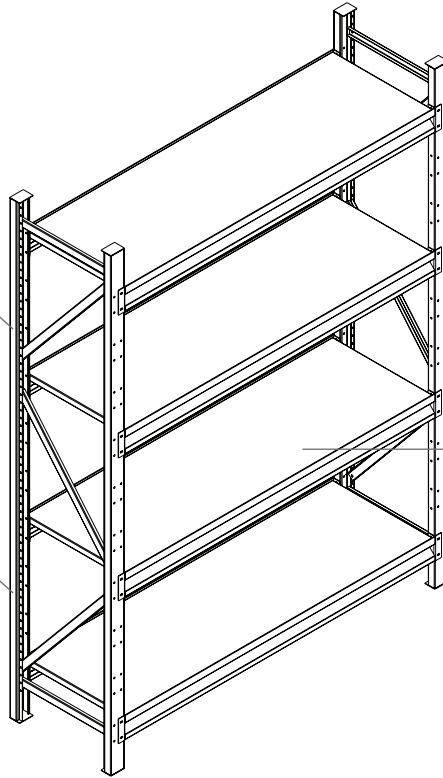
### TÍNH NĂNG SẢN PHẨM

- Vật liệu: Thép mạ kẽm dày 1.2mm hoặc inox 304 dày 1.2mm, Mâm kệ thép mạ kẽm hoặc inox dày 0.8mm.
- Mâm kệ có thể điều chỉnh độ cao dễ dàng và linh hoạt.
- Chân kệ có tăng đưa tùy chỉnh cân bằng.
- Kết cấu chắc chắn, các đợt kệ chịu được tải trọng lên đến 150kg.
- Dạng thiết kế: Có thể được lắp ráp và tháo rời một cách dễ dàng.

## CẤU TẠO

Trụ làm bằng thép mạ kẽm sơn tĩnh điện, kháng hóa chất hoặc inox (sus 304) dày 1.2mm

Thiết kế dạng lắp ráp dễ dàng vận chuyển và sử dụng.



Mâm kệ bằng thép mạ kẽm sơn tĩnh điện, kháng hóa chất hoặc inox (sus 304) dày 0.8mm

## THÔNG SỐ KỸ THUẬT

Model	HUYStore Rack-45	HUYStore Rack-90	HUYStore Rack-100	HUYStore Rack-120	HUYStore Rack-150
Kích thước ngoài (R X S X C mm)	R450 x S450 x C2000 mm	R900 x S450 x C2000 mm	R1000 x S450 x C2000 mm	R1200 x S450 x C2000 mm	R1500 x S450 x C2000 mm
Đợt kệ (Tiêu Chuẩn)	04	04	04	04	04
Mâm kệ	Mâm làm bằng thép mạ kẽm sơn tĩnh điện, kháng hóa chất hoặc inox (sus 304) dày 0.8mm				
Thiết kế	Trụ làm bằng thép mạ kẽm sơn tĩnh điện, kháng hóa chất hoặc inox (sus 304) dày 1.2mm				

## KÍCH THƯỚC TIÊU CHUẨN

